

WÄRME WEITER DENKEN

DIE DFR-SERIE
VON HAFNERTEC

HAFNER  TEC

MACHEN SIE ES SICH BEQUEM:

A close-up photograph of a white dog, possibly a Golden Retriever, lying on a light-colored, textured rug. The dog is looking towards the camera with a calm expression. In the background, a fireplace is visible, with a warm, glowing fire burning inside, creating a cozy atmosphere. The lighting is soft and warm, highlighting the dog's fur and the texture of the rug.

DIE DFR-SERIE.

PELLETS UND STÜCKHOLZ IN EINEM FEUERRAUM.

Nichts ist so gemütlich wie die wohlige Strahlungswärme eines Kachelofens.

Aber was, wenn man nicht die Zeit oder auch nur einfach keine Lust hat, selbst regelmäßig für Stückholz-Nachschub zu sorgen? Dafür haben wir den DFR, den dualen Feuerraum entwickelt.

Der duale Feuerraum ist sowohl für Stückholz als auch für Pellets optimiert und garantiert beste Verbrennungseffizienz. Das schont die Umwelt und den Geldbeutel. Hat man keine Zeit oder Lust, mit Stückholz zu heizen, wird der Kachelofen mit Pellets befeuert. Das Heizen mit Pellets funktioniert vollautomatisch.

Die Pelletbefüllung wird durch eine Sauganlage oder einen Kleintankbehälter, speziell für Wohnräume entwickelt, durchgeführt. Selbst Zündung und Abbrand werden zu 100 Prozent automatisch gesteuert, die Verbrennung funktioniert auch bei Pellets ganz ohne Gebläse, nur mit Naturzug.



DIE DFR-SERIE.

PELLETS UND STÜCKHOLZ IN EINEM FEUERRAUM.

Nichts ist so gemütlich wie die wohlige Strahlungswärme eines Kachelofens.

Aber was, wenn man nicht die Zeit oder auch nur einfach keine Lust hat, selbst regelmäßig für Stückholz-Nachschub zu sorgen? Dafür haben wir den DFR, den dualen Feuerraum entwickelt.

Der duale Feuerraum ist sowohl für Stückholz als auch für Pellets optimiert und garantiert beste Verbrennungseffizienz. Das schont die Umwelt und den Geldbeutel. Hat man keine Zeit oder Lust, mit Stückholz zu heizen, wird der Kachelofen mit Pellets befeuert. Das Heizen mit Pellets funktioniert vollautomatisch.

Die Pelletbefüllung wird durch eine Sauganlage oder einen Kleintankbehälter, speziell für Wohnräume entwickelt, durchgeführt. Selbst Zündung und Abbrand werden zu 100 Prozent automatisch gesteuert, die Verbrennung funktioniert auch bei Pellets ganz ohne Gebläse, nur mit Naturzug.

GESUNDE WÄRME AUF KNOPFDRUCK.



Vom Feuerraum bis zur Regeltechnik. Bei HAFNERTEC bekommen Sie alle Komponenten Ihres Heizsystems aus einer Hand. Alles „Made in Austria“ und perfekt aufeinander abgestimmt. Das erhöht den Wirkungsgrad, sorgt für einen problemlosen, wartungsarmen Betrieb und ist einzigartig komfortabel: Alle Komponenten werden mit nur einer Regelung zentral gesteuert. Und wenn Sie mal nicht zu Hause sind, steuern Sie Ihren Kachelofen einfach mit dem Mobiltelefon. Damit es schon schön warm ist, wenn Sie heimkommen.

EMISSIONEN GEGEN NULL.

Die LE-Technologie ist eines unserer neuesten Patente und sorgt für eine noch nie dagewesene Verbrennungsqualität und einen zukunftsweisenden Wirkungsgrad von über 90 Prozent. Emissionswerte gegen Null. Alles im Naturzug. So sparen Sie Heizkosten und schonen die Umwelt.

IN JEDEM FALL KRISENSICHER.

Mit einem Kachelofen sind Sie unabhängig von fossilen Brennstoffen und Preisentwicklungen auf den globalen Rohstoffmärkten. Denn Holz wächst vor unserer Tür.

Und auch bei einem Stromausfall sind Sie auf der sicheren Seite: Der Kachelofen funktioniert – trotz modernster Technik – auch ohne Strom zuverlässig.

MACHEN SIE IHREN KACHELOFEN ZUR ZENTRALHEIZUNG.

Mit einer optionalen Wärmeabnahme machen Sie aus Ihrem Kachelofen ein zukunftsweisendes Heizsystem. So können Sie mit Ihrem Kachelofen Warmwasser erzeugen und in Verbindung mit einer Flächenheizung umweltbewusst und kosteneffizient das ganze Haus beheizen.

DIE DFR SERIE.



DER KOMFORTABLE.
DFR XL 33 AIR



DER MULTIFUNKTIONALE.
DFR XL 33 WATER

DAS PELLETMODUL.

Bei der Entwicklung des Pelletmoduls wurde besonders auf einen wartungsarmen, reibungslosen und vor allem „wohnraumtauglichen“ Betrieb geachtet. Das Ergebnis ist auch im Pelletbetrieb ein ästhetisch schönes und geräuschloses Flammenbild.

Die Rostreinigung funktioniert automatisch nach jedem Abbrand und auch die Luftzufuhr ist bereits im Pelletmodul integriert.

DAS PELLETSYSTEM.

Die Pelletbefüllung wird durch eine Sauganlage oder einen Kleintankbehälter – speziell für Wohnräume entwickelt – durchgeführt. Selbst Zündung und Abbrand werden automatisch gesteuert, die Verbrennung funktioniert ganz ohne Gebläse, nur mit Naturzug.

IDEAL FÜR WOHNÄUßER.

Das Saugsystem eignet sich ideal für den Wohnraum. Es ist flexibel und richtet sich nach Ihren Möglichkeiten vor Ort.

HEIZEN IM DUALBETRIEB.

2/3



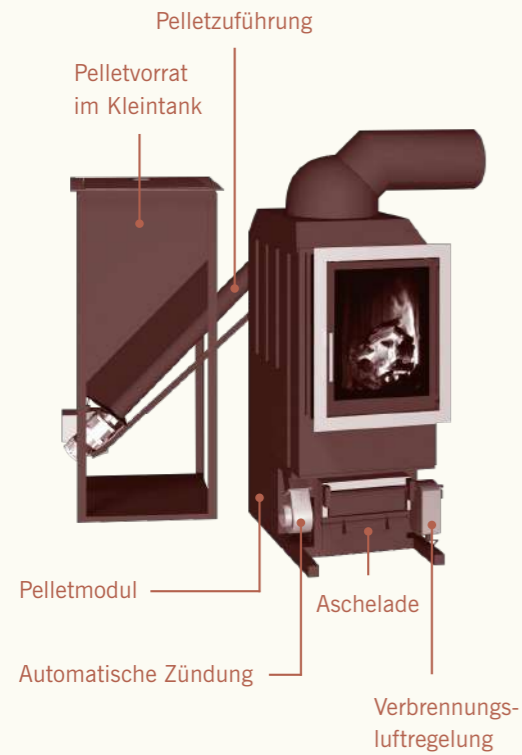
Die große Auflagemenge von bis zu 9 kg im Stückholzbetrieb ermöglicht lange Heizintervalle und erhöht den Bedienungskomfort. Kühlt der Ofen ab, arbeitet das System vollautomatisch im Pelletbetrieb weiter.

LEISE UND KOMFORTABEL.

Während herkömmliche Pelletheizungen sehr oft kleine Mengen Pellets nachschieben, transportiert die HAFNERTEC Sauganlage nur in großzügigen Heizintervallen von mehreren Stunden – exakt nach Wärmebedarf – die Pellets in den Kachelofen. Die Vorteile liegen auf der Hand: Der Ofen bleibt ein Speicherofen, in dem auch Stückholz verbrannt werden kann und die Geräuschemissionen sind auf ein Minimum reduziert.

Die Pelletlagerung und die Sauganlage sind präzise auf den dualen Feuerraum abgestimmt.

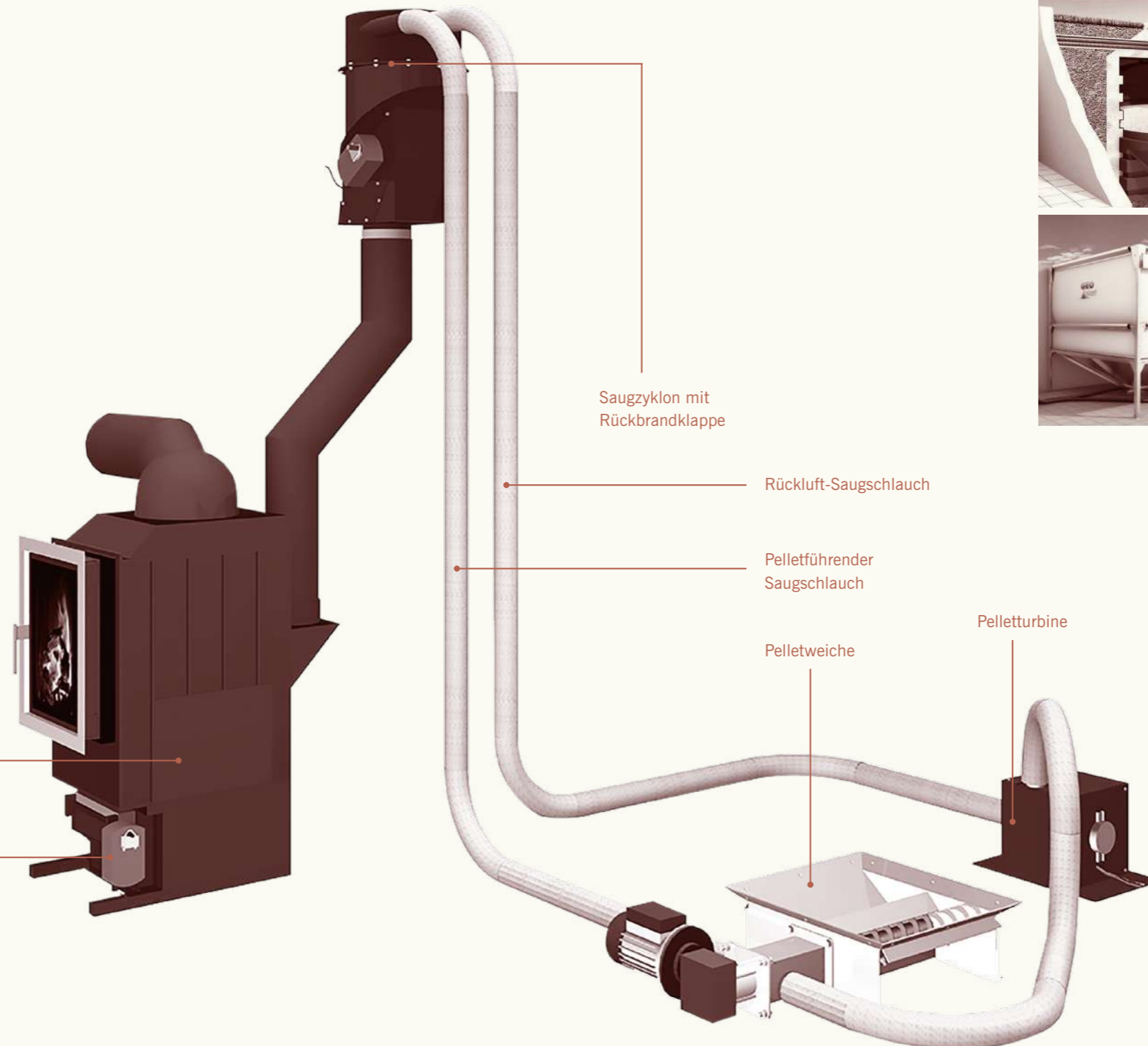
DUALER FEUERRAUM MIT KLEINTANK.



DUALER FEUERRAUM MIT PELLET-SAUGSYSTEM.

Feuerraum für die duale Verbrennung von Pellets und Stückholz

Patentiertes Pelletmodul mit automatischer Abbrandregelung und Rostreinigung



DAS PELLETLAGER.



Die Pellets können direkt neben dem Ofen im Kleintank gelagert werden oder in einem separaten Pelletlager. Ob Kleintank, Erdtank oder Gewebetank – wir haben für Ihre baulichen Gegebenheiten und Ihren individuellen Heizbedarf immer eine perfekte Lösung. Unsere Pelletlagerungssysteme und Sauganlagen sind präzise auf den DFR abgestimmt und sowohl für den Wohnraum als auch für Keller und Hobbyräume geeignet.

DIE VORTEILE:

- + Dualbetrieb Pellets/ Stückholz im selben Feuerraum
- + autark heizen im großen Heizintervall mit 9 kg Holzauflagemenge
- + geräuscharm
- + Die Stückholzverbrennung funktioniert auch bei Stromausfall
- + Verbrennung im Naturzug, auch bei Pellets
- + Wirkungsgrad über 90 Prozent und geringste Emissionen durch innovative LE-Technologie
- + klimaneutral
- + Fernwartung und Steuerung durch Computer oder Mobiltelefon
- + alle Komponenten aus einer Hand und von nur EINER Regelung gesteuert (inklusive Abbrand)
- + Pelletbetrieb mittels Kleintank oder Saugsystem möglich
- + patentiertes, bewährtes System „Made in Austria“

GESUNDE WÄRME. HÖCHSTER KOMFORT.

WARUM SICH FAMILIE BRACHINGER BEI IHREM NEUBAU FÜR EINE KACHELOFEN- ZENTRALHEIZUNG ENTSCIEDEN HAT.

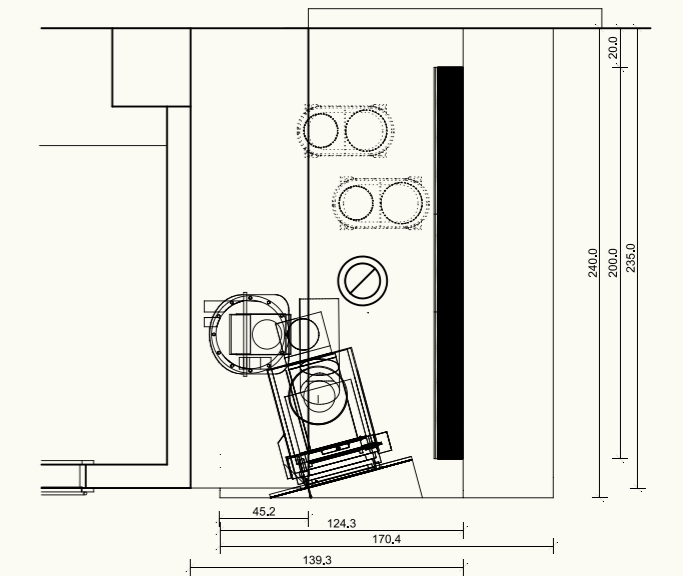
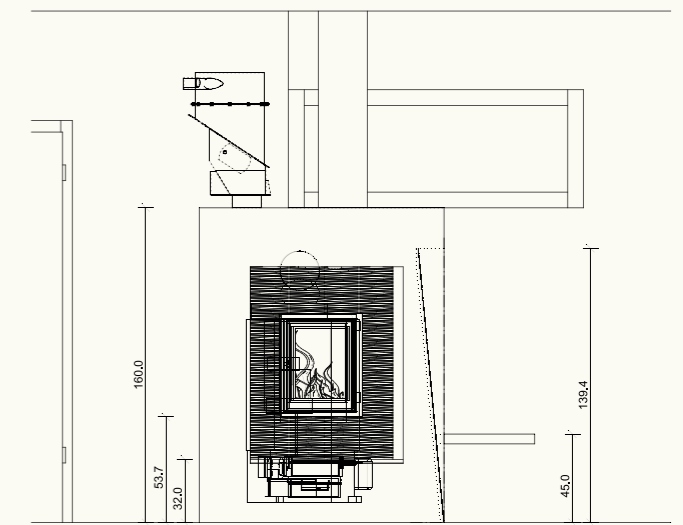
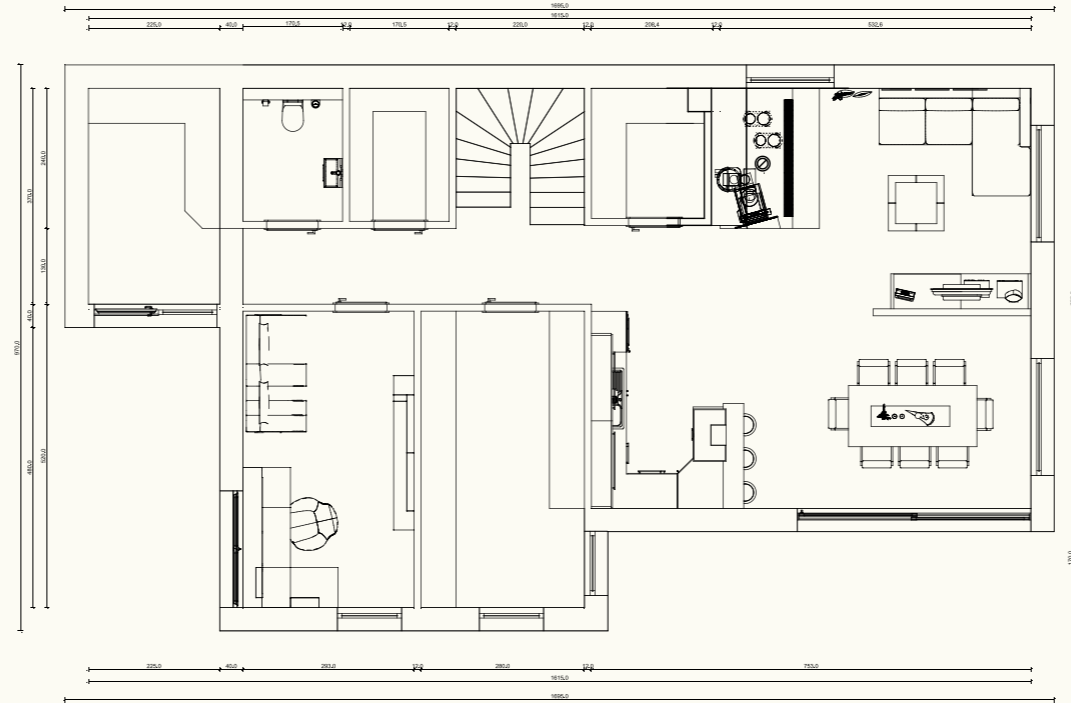
Familie Brachinger war auf der Suche nach einem umweltfreundlichen Heizsystem, das angenehme Strahlungswärme abgibt und sogar in Krisensituationen immer funktioniert. Diese Kriterien konnte bei genauer Betrachtung nur ein Kachelofen erfüllen. Blieb noch die Frage: Wie kann man das Potenzial eines Kachelofens optimal nutzen?

Nach längerer Recherche und auf Empfehlung eines Heizungsinstallateurs wurde Familie Brachinger auf den dualen Feuerraum von HAFNERTEC aufmerksam. Da dieser Brennraum, zusammen mit einem Luft-Wasser-Wärmetauscher, die gesamte Wärmeenergie und die Brauchwassererwärmung übernehmen kann, entschieden sich

die Brachingers für den Kachelofen als einzige Energiequelle. Damit sie ihre Idealvorstellung von einem Heizkonzept genießen konnten, war es wichtig, bei der Gebäudeplanung auf einige Details zu achten. Der Schornstein musste an der richtigen Stelle aufgestellt werden und die Ofenanlage benötigte frische Außenluft für die Verbrennung.

Deshalb war es gut, den Ofenbauer bereits in die Gebäudeplanung mit einzubinden – das sparte sehr viel Mühen und Geld. Ausschlaggebend für die Wahl dieses alternativen Heizsystems waren – neben den gemütlichen und ökologischen Aspekten – vor allem die ideale und regelmäßige Nutzung des Ofens. Zudem konnte auf einen separaten

Heizraum verzichtet werden. Jetzt kann Familie Brachinger nach Lust und Laune Stückholz auflegen und wenn sie mal nicht zu Hause ist, wird der Ofen vollautomatisch mit Pellets befeuert. So verbreitet der Kachelofen immer angenehme Strahlungswärme und versorgt das ganze Haus mit heißem Wasser.



**FAMILIE
BRACHINGER:**

UNSER KACHEL- OFEN HEIZT DAS GANZE HAUS.

Wer sich, wie Familie Brachinger, ein Haus baut, trifft keine leichtfertigen Entscheidungen. Und wer die Vorzüge eines Kachelofens kennt, will in seinen eigenen vier Wänden keinesfalls darauf verzichten. So war für die Hausherrin klar – in ihrem eigenen Neubau soll ein Kachelofen für unvergleichliche Strahlungswärme sorgen. Genau wie in ihrem Elternhaus.

Auch Andreas Brachinger ist froh, den Kachelofen von Anfang an mit eingeplant zu haben: „Wir nutzen die Wärme des Ofens für unsere Brauchwasserbereitung und das gesamte Kachelofen-Zentralheizungssystem ist vollständig fernwartbar. Unser Kachelofen ist von der Zündung weg digital und damit z. B. mit dem Handy steuerbar.“

Aber bei aller Liebe zur Technik – entscheidend war für den Bauherrn, dass auch in Not-situationen immer mit Stückholz eingeheizt und der Kachelofen auch ohne Strom betrieben werden kann.



- 1** Der vollautomatische Kachelofen der Familie Brachinger.
- 2** Integrierte Lichtakzente schaffen eine individuelle Atmosphäre.
- 3** Immer ein schönes Flammenbild – mit Stückholz oder Pellets.
- 4** Familie Brachinger hat sich ihren Traum vom Heizen mit Holz erfüllt.



UNABHÄNGIG UND FLEXIBEL.

**HERR UND FRAU KÖHLER WOLLTEN NICHT
AUF IHREN KACHELOFEN VERZICHTEN.
MUSSTEN SIE AUCH NICHT.**

Herr und Frau Köhler sind sehr zufrieden. Jetzt können sie gemeinsam mit ihrem geliebten Kachelofen alt werden. Das Ehepaar hatte befürchtet, früher oder später auf die angenehme Strahlungswärme verzichten zu müssen.

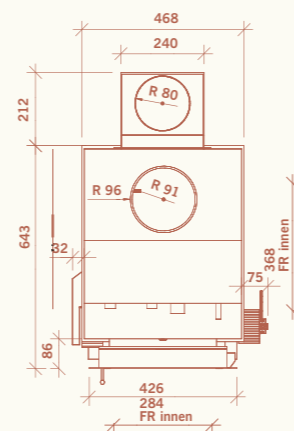
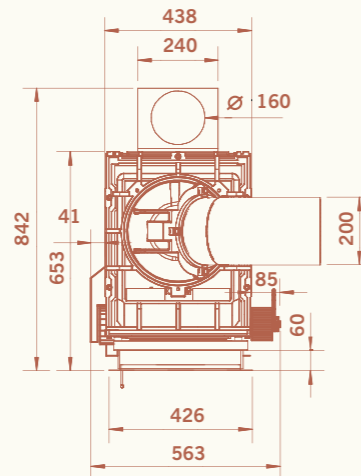
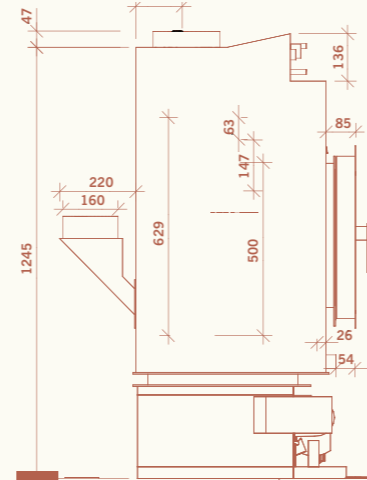
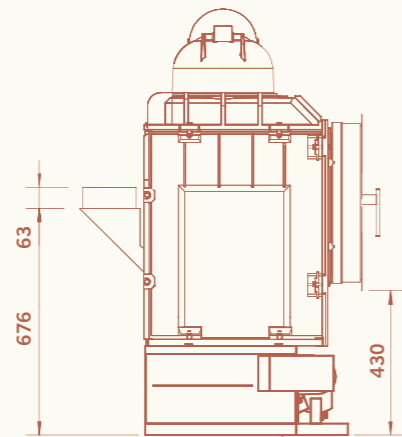
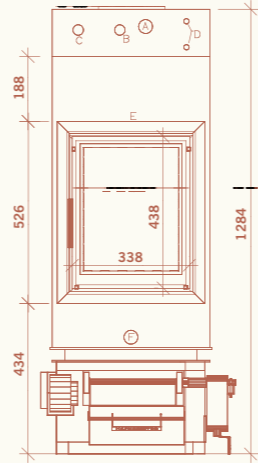
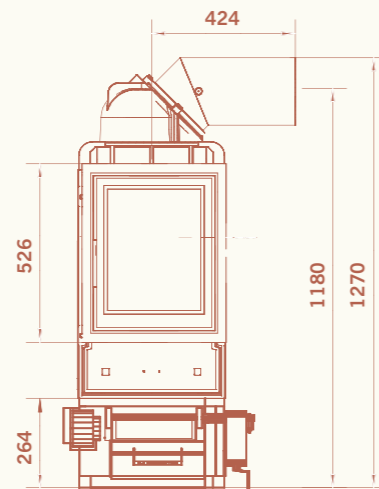
„Das Holzschleppen wird ja mit den Jahren nicht einfacher“, sah Herr Köhler die Situation realistisch. Die Idee des dualen Feuer-raums finden die Köhlers genial: „Wenn wir unbedingt wollen oder ein Stromausfall uns zwingt, können wir weiterhin mit Stückholz heizen. Aber sonst genießen wir einen vollautomatischen Kachelofen, ohne auf die gemütliche Strahlungswärme verzichten zu müssen.“ Besonders überrascht hat die beiden, wie schnell und unkompliziert der bestehende Ofen umgerüstet und umgebaut werden konnte.

- 1** Der Kachelofen von Ehepaar Köhler vor dem Umbau.
- 2** Nach dem Umbau: Der Kachelofen heizt jetzt vollautomatisch.
- 3** Das Feuer verbreitet angenehme Strahlungswärme.
- 4** Die Köhlers genießen ihren komfortablen Kachelofen.



DER DFR AIR.

DER DFR WATER.



Die Asche kann entweder über die Aschelade oder über ein Aschefallrohr entnommen werden

TECHNISCHE DATEN.

BENENNUNG	EINHEIT	DFR AIR	DFR WATER		
Masse	kg	266	298		
Notwendiger Förderdruck	Pa	12 bis 15			
Notwendige Verbrennungsluftzufuhr	cm ²	200			
Pelletmodul	Betriebsspannung	V	230		
	Stromaufnahme	mA	150		
	Drehmoment	Nm	8		
	Leistungsverbrauch Haltestellung	W	3-5		
Brennstoffumsatz	Kg/h	5,2 (Pellets)			
		6,9 (Stückholz)			
Wirkungsgrad*	%	bis 92 (Pellets)			
		bis 91 (Stückholz)			
Mittlere Abgastemperatur	°C	583	528		
Max. Abgastemperatur Heizeinsatz	°C	791 (Stückholz)	693 (Stückholz)		
		699 (Pellets)	609 (Pellets)		
Abgastemperatur nach zwei Nachheizkästen	°C	97 (Stückholz)	104 (Stückholz)		
		107 (Pellets)	110 (Pellets)		
Brennstoffmenge (Holz/Pellets)	kg	9			
Abmessungen Brennraum (B x T x H)	mm	280 x 380 x 500			
		GFD XL 43 x 53 cm (li/re)**			
		GFD XL 45,5 x 55,5 cm (li/re)**			
Wählbare Türvarianten		GFD XL Radius R = 42 cm, 43 x 53 cm (li/re)**			
Wählbare Türrahmenoberfläche		Edelstahl, Edelstahl patiniert, schwarz			
* In Abhängigkeit vom Rauchgasabkühlssystem					
** Türanschlag rechts ist Standard					
Nachlegeintervall	h	3	8	12	24
Nennwärmeleistung Stückholz	kW	5,4-10,8	2-4,1	1,4-2,7	0,7-1,4
Nennwärmeleistung Pellets	kW	6,5-12,9	2,4-4,8	1,6-3,2	0,8-1,6

HAFNERTEC Bicker GmbH
Mitterburger Straße 4
A-3370 Waasen
+43 7412 53694

HAFNERTEC DE GmbH
Franz-Mehring-Straße 16
D-04769 Mügeln
+49 34362 415-0

info@hafnertec.com
www.hafnertec.com

HAFNER  **TEC**